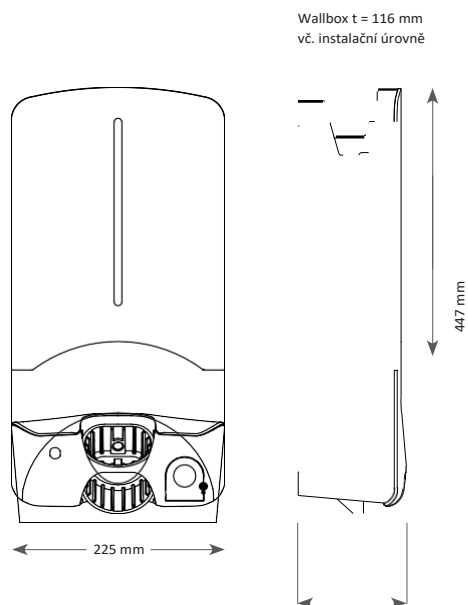


# Webasto Pure II

11 kW



## Webasto Pure v kostce:

- 🚧 **NOVINKA** Úspora nákladů při instalaci díky integrovanému proudovému chrániči
- 🚧 **NOVINKA** Vzdálený přístup provozovatele sítě k zajištění stability sítě (v souladu s VDE AR-4100)
- 🚧 Nabíjecí výkon lze konfigurovat po krocích až do 11 kW
- 🚧 Integrovaný nabíjecí kabel typu 2 o délce 4,5 m nebo 7 m
- 🚧 Pohodlné zavěšení kabelu a zásuvky
- 🚧 Zobrazení provozního stavu nabíjecí stanice v optimalizovaném provedení LED
- 🚧 Zabezpečení přístupu pomocí klíče
- 🚧 Snadné použití nabíjecí stanice (plug & play)
- 🚧 Snadná instalace a rychlé uvedení do provozu
- 🚧 Vysoká kvalita zpracování „Made in Germany“

Prezentace produktu se může lišit od originálu.



**Technická specifikace:**

Webasto Pure 11 kW (Verze II)	
<b>Elektrické vlastnosti</b>	
Jmenovitý proud (A)	8, 10, 13, 16 Možnost 1 a 3 fází
Síťové napětí (V AC)	230 / 400 (Evropa)
Frekvence sítě (Hz)	50
Síťové formuláře	TT / TN (1- a 3-fáze) / IT (1-fáze)
EMV-třída	Rušivé vysílání: třída B (obytná, obchodní, komerční oblast výluka: průmyslové oblasti)
Kategorie přepětí	III dle EN 60664
Třída ochrany	I
Bezpečnostní zařízení	Při instalaci musí být k dispozici proudový chránič RCD typu A a jistič
<b>Připojení</b>	
Typ upevnění	Montáž na zeď nebo na stojan (trvale připojeno)
Napájení kabelu	Na omítku, nebo pod omítku
Průřez připojení	Doporučený minimální průřez pro standardní instalaci - v závislosti na kabelu a typu instalace: je 6 mm <sup>2</sup> (pro 16 A) 10 mm <sup>2</sup> (pro 32 A)
Nabíjecí kabel	Nabíjecí kabel typu 2 podle EN 62196-1 a EN 62196-2 délka: 4,5 m nebo 7 m - integrovaný držák kabelu
Výstupní napětí (V AC)	230 / 400
Max. nabíjecí výkon (kW)	11
<b>Funkce</b>	
Zamykání	Univerzální spínač na klíč
Zobrazení	12 RGB-LED, bzučák
<b>Mechanické údaje</b>	
Rozměry (Š × V × H) (mm)	225 x 447 x 116
Váha (kg)	4,5 m délka kabelu: 5,7 7 m délka kabelu: 6,8
Zařízení třídy ochrany IP	IP54
Ochrana proti mechanickému nárazu	IK08
<b>Vnější podmínky</b>	
Rozsah provozních teplot (° C)	-30 až +55 (bez přímého slunečního záření)
Rozsah skladovacích teplot (° C)	-30 až +80
Přípustná relativní vlhkost (%)	5 až 95; nekondenzující
Nadmořská výška (m)	max. 3.000 nad hladinou moře
<b>Certifikace</b>	
Normy a směrnice	- CE-konfirmace - 2014 / 35 / EU Směrnice o nízkém napětí - 2014 / 30 / EU EMV Směrnice - 2011 / 65 / EU RoHSSměrnice - 2001 / 95 / EG Allgemeine Produktsicherheit - 2012 / 19 / EU Směrnice o odpadech z elektrických a elektronických zařízení - 1907 / 2006 REACH nařízení



566 444 666



info@zetsolar.cz


 Dobrovského 2023  
 Havlíčkův Brod, 580 01

[www.zetsolar.cz](http://www.zetsolar.cz)  
 Datová schránka: q7bgqhq