



TS4-A-2F

Rychlé vypnutí FV na úrovni modulu pro dva moduly

TS4-A-2F (požární bezpečnost) je pokročilé řešení rychlého vypnutí, které přináší funkce inteligentních modulů do standardních FV modulů pro vyšší spolehlivost. Zajistěte bezpečnost modernizací stávajících fotovoltaických systémů nebo přidáním bezpečnostních prvků do nových instalací.

TS4-A-2F splňuje požadavky norem NEC 2017, 2020 a 2023 690.12 Rapid Shutdown při instalaci s vysílačem RSS Tigo nebo měničem s vestavěným certifikovaným vysílačem Tigo.

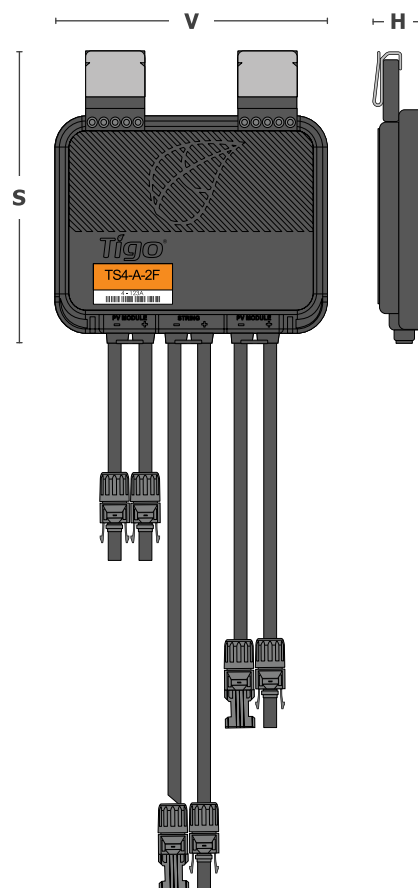
Funkce

- Vysoký vstupní proud - Nyní dimenzováno pro 20 A Imp / 25 A Isc, aby systém lépe vyhovoval oboustranným a silnoproudým modulům
- Jednoduchá a rychlá instalace - Připevněte ke standardnímu rámu FV modulu nebo odstraňte svorky pro montáž do stojanu
- Signalizace PLC - Rychlá vypínací signalizace přes FV vodiče
- Automatické vypnutí - FV pole vstupuje do režimu rychlého vypnutí v případě výpadku střídavé sítě
- Certifikace PVRSS - Testováno a certifikováno UL se stovkami špičkových modelů měničů
- Záruka - 25 let

Stručné specifikace

TS4-A-2F	
Rozměry (Š x V x H)	139,7 x 138,4 x 22,9 mm (5,5 x 5,4 x 0,9 in)
Hmotnost	590 g (1,3 lb)
Maximální proud (Imp*/Isc)	15A 20A/25A
Maximální příkon	1000W 1400W

*Pro výpočet maximálního proudu použijte místní kódy/požadavky.



Data elektrického systému

	15A	25A
Maximální vstupní napětí (na vstup)	80V	
Rozsah provozního napětí ¹	16 - 80V	
Maximální vstupní proud (Isc)	Nespecifikováno	25 A na vstup
Maximální vstupní proud (Imp)	15 A na vstup	20 A na vstup
Maximum wattage (total)	1000 W (500 W na vstup)	1400 W (700 W na vstup)

¹Maximální výstupní napětí TS4 je závislé na napětí FV modulu. Viz štítek FV modulu.

Připojení

Délka vodiče modulu ²	0,12 / 1,2 / 1,3 m, dostupné volitelné možnosti ²	
Délky vodiče řetězce	2,2 / 2,4 m, dostupné volitelné možnosti ²	
Konektory ²	MC4, EVO2, dostupné možnosti ²	

²Kontaktujte prodejce a vyžádejte si další možnosti konektoru a délky vodiče. Může platit MOQ.

Obecná data

Rozsah provozních teplot	-40 až +80 °C (-40 až +176 °F)	
Rozsah skladovacích teplot	-40°C až +85°C (-40°F až +185°F)	
Doporučená jmenovitá hodnota pojistky	20A	30A
Třída venkovní ochrany	IP68	
Maximální nadmořská výška	3000m	
Účinnost	99.9%	
Komunikace	PLC	
Limit pro dobu rychlého vypnutí	30 sekund a méně ³	
Rozsah AWG vodiče	10-12 AWG	
Vodiče řízené PVRSE	≤30 Vdc, ≤240VA, ≤8A ³	

³Limity jsou založeny na požadavcích NEC 690.12 pro rychlé vypnutí.

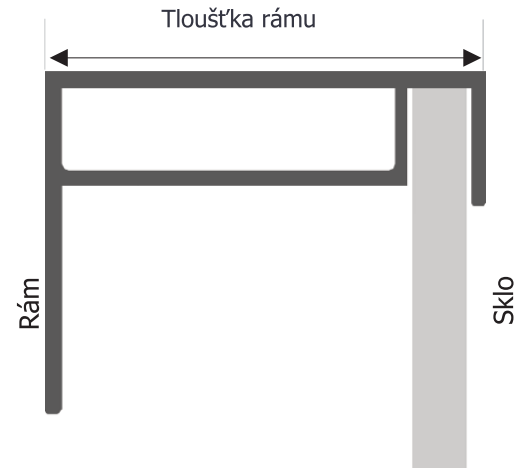
Objednávací Informace

484-00252-22	TS4-A-2F, 15A, 1000 W, 1500 V UL / 1000 V IEC, 0,12/0,2/2,2 m kabel, MC4
484-00252-24	TS4-A-2F, 15A, 1000 W, 1500 V UL / 1000 V IEC, 1,2/1,3/2,4 m kabel, MC4
484-00261-22	TS4-A-2F, 15A, 1000 W, 1500 V UL IEC, 0,12/0,2/2,2 m kabel, EVO2
484-00261-24	TS4-A-2F, 15A, 1000 W, 1500 V UL IEC, 1,2/1,3/2,4 m kabel, EVO2
484-01252-22	TS4-A-2F, 15A, 1000 W, 1500 V UL / 1000 V IEC, 0,12/1,2 m kabel, MC4 (EMEA)
484-01252-24	TS4-A-2F, 15A, 1000 W, 1500 V UL / 1000 V IEC, 0,62/1,2 m kabel, MC4 (EMEA)
484-01261-22	TS4-A-2F, 15A, 1000 W, 1500 V UL IEC, 0,12/1,2 m kabel, EVO2 (EMEA)
484-01261-24	TS4-A-2F, 15A, 1000 W, 1500 V UL IEC, 0,62/1,2 m kabel, EVO2 (EMEA)
485-00252-22	TS4-A-2F, 25A, 1400 W, 1500 V UL / 1000 V IEC, 0,12/0,2/2,2 m kabel, MC4
485-00252-24	TS4-A-2F, 25A, 1400 W, 1500 V UL / 1000 V IEC, 1,2/1,3/2,4 m kabel, MC4
485-00261-22	TS4-A-2F, 25A, 1400 W, 1500 V UL IEC, 0,12/0,2/2,2 m kabel, EVO2
485-00261-24	TS4-A-2F, 25A, 1400 W, 1500 V UL IEC, 1,2/1,3/2,4 m kabel, EVO2
487-00252-22	TS4-A-2F, 25A, 1400 W, 1500 V IEC, 0,12/0,2/2,2 m kabel, MC4
487-00252-24	TS4-A-2F, 25A, 1400 W, 1000 V IEC, 1,2/1,3/2,4 m kabel, MC4
487-00261-22	TS4-A-2F, 25A, 1400 W, 1500 V IEC, 0,12/0,2/2,2 m kabel, EVO2
487-00261-24	TS4-A-2F, 25A, 1400 W, 1500 V IEC, 1,2/1,3/2,4 m kabel, EVO2

Dodatečné zdroje



Montáž modulu



Pokud je tloušťka rámu ≤35 mm (1,4 palce), instalujte s etiketou TS4 obrácenou směrem k fotovoltaickému modulu.